



SIDERPERU

El acero del Perú



- 1 Complejo Industrial (Chimbote)
- 1 Centro de Distribución (Lima)
- 1 Unidad de Prod. Fehab (Lima)
- 1 Centro de Distribución (Arequipa)

Produce y comercializa productos de acero de alta calidad, destinados a sectores de construcción, minero e industrial. Exportación a Bolivia.

- ✓ Más de 60 años de existencia, desde 1956
- ✓ Gerdau principal accionista (98%) desde 2006
- ✓ Más de 900 colaboradores entre propios y terceros
- ✓ Complejo Industrial en la ciudad de Chimbote (550 hectáreas)
- ✓ Planta de productos Downstream en Lima
- ✓ 3 Centros de Distribución
 - ✓ Chimbote
 - ✓ Lima
 - ✓ Arequipa
- ✓ Unidad Comercial en Lima



Principales productos



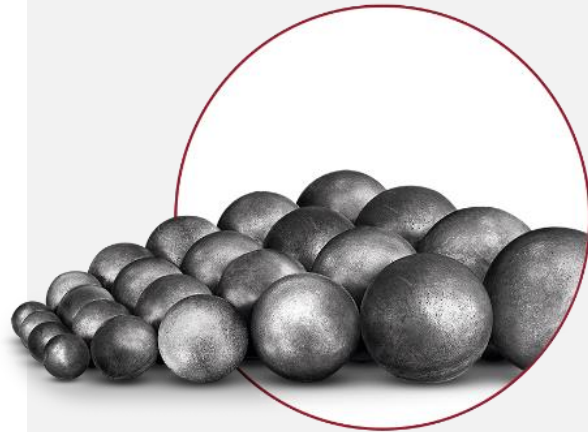
Barras
de construcción



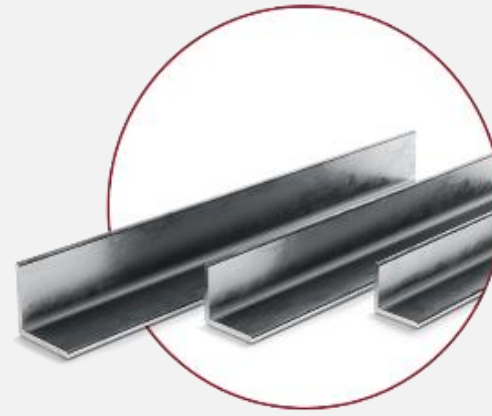
Tubos
LAC, LAF y GALV



Guardavías



Bolas
Para molienda de
minerales



Perfiles



Alcantarillas



Certificaciones y acreditaciones garantizan procesos sostenibles y de calidad



Sistema de Gestión de la Calidad enfocado en la mejora continua y en la satisfacción de nuestros clientes.



Sistema de Gestión de Seguridad y Salud Ocupacional, enfocada a mejorar de forma continua la seguridad y salud en el trabajo que ofrece a sus colaboradores



Sistema de Gestión de Ambiental que nos permite continuar operando minimizando los impactos y riesgos ambientales.



Sistema de Gestión de Calidad para la acreditación de laboratorios de ensayo, enfocado en garantizar la competencia técnica y la fiabilidad de los resultados analíticos.



Sistema de Gestión de Calidad para la acreditación del Organismo de Inspección, que asegura la imparcialidad en el desarrollo sus actividades.



Sistema de Gestión de Calidad que certifica la calidad de nuestros productos Viales.